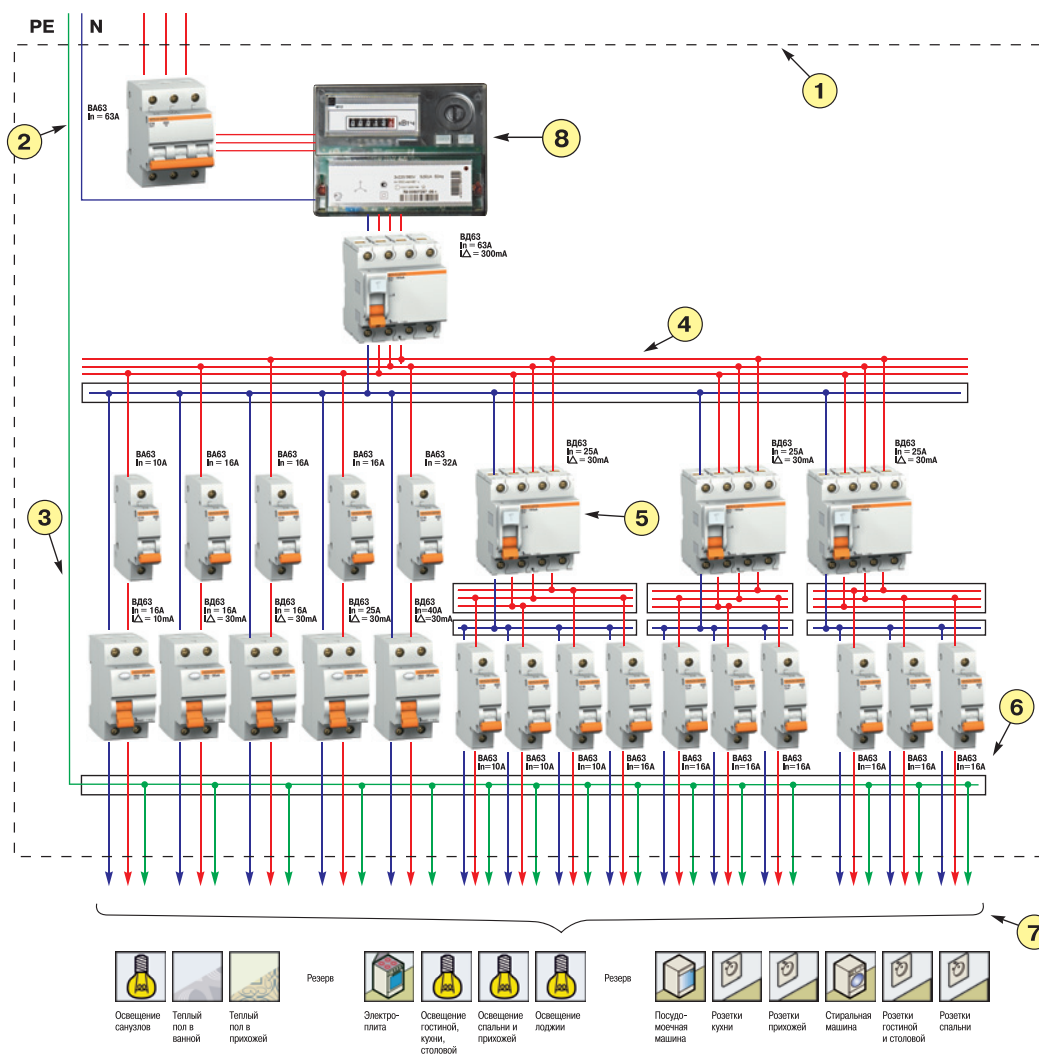


Типовые схемы

Типовая схема №5

Пример схемы группового распределительного щита квартиры или коттеджа

В приведенной ниже схеме все группы защищены УЗО с чувствительностью не менее 30 мА. Электрооборудование санузлов, влажных помещений, где ток утечки наиболее опасен, защищается УЗО с отключающим дифференциальным током 10 мА для обеспечения полной безопасности.



- 1 – Пластиковый или металлический корпус щита
- 2 – Соединительные элементы нулевых рабочих проводников
- 3 – Соединительный элемент зажимов РЕ проводника, а также проводника уравнивания потенциалов
- 4 – Соединительный элемент фазных проводников групповых цепей
- 5 – Выключатель дифференциального тока
- 6 – Автоматические выключатели
- 7 – Линии групповых цепей
- 8 – Счетчик